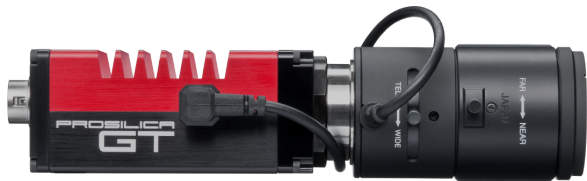


# Prosilica GT

## 3300C



- Weiter Temperaturbereich für den Einsatz unter extremen Bedingungen
- IEEE 1588 PTP
- Power over Ethernet (PoE)
- P-Iris und DC-Iris Blendensteuerung

### Konstruiert für jede Umgebung

Hochauflösende Kameras für anspruchsvolle Anwendungen

Die Prosilica GT 3300C mit dem ON Semi KAI-08050 erreicht 14.7 Bilder pro Sekunde bei 8.1 MP Auflösung.

Das robuste, für Wärmeableitung optimierte Gehäuse macht Prosilica GT zur idealen Lösung für widrige Umgebungen. Die verschiedenen Optionen zur Objektivsteuerung ermöglichen die ständige Anpassung der Bildhelligkeit an wechselnde Lichtverhältnisse. Mit Auflösungen von bis zu 31 Megapixeln sind sie ideal für High-Definition-Imaging-Anwendungen mit hohen Anforderungen an Robustheit und Design-in-Flexibilität.

Einfache Software-Integration mit der **Vimba Suite** von Allied Vision und Kompatibilität zu den gängigsten Bildverarbeitungsbibliotheken von Drittanbietern.

Siehe **Modulares Konzept** für Objektivanschluss, Gehäusevarianten, optische Filter, Gehäusedesign und andere modulare Optionen. Weitere Optionen finden Sie auf der Webseite für **Customization und OEM-Lösungen**.

## Spezifikationen

Interface	IEEE 802.3 1000BASE-T, IEEE 802.3af (PoE)
Auflösung	3296 (H) × 2472 (V)
Sensor	ON Semi KAI-08050
Sensortyp	CCD Progressive
Shutter Mode	GS (Global shutter)
Sensorgroße	Type 4/3
Pixelgröße	5.5 µm × 5.5 µm
Objektivanschlüsse (verfügbar)	F-Mount, C-Mount, CS-Mount, M42-Mount
Max. Framerate (volle Auflösung)	14.7 fps
ADC	14 Bit
Bildzwischenpeicher (RAM)	128 MByte

### Abbildungsleistung

Die Bewertung der Abbildungsqualität nach EMVA 1288 Standard Release 3.1 charakterisiert Bildsensoren und Kameras. Die Messwerte sind typisch für monochrome Modelle bei voller Auflösung ohne optische Filter.

Quanteneffizienz bei 529 nm	44 %
Temporäres Dunkelrauschen	14.5 e <sup>-</sup>
Sättigungskapazität	18600 e <sup>-</sup>
Dynamikumfang	61.9 dB
Absolute Empfindlichkeitsgrenze	15.0 e <sup>-</sup>

### Output

Bit-Tiefe	12-bit or 14-bit
Monochrome Pixelformate	Mono8
YUV Color-Pixelformate	YUV411Packed, YUV422Packed, YUV444Packed
RGB Color-Pixelformate	RGB8Packed, BGR8Packed, RGBA8Packed, BGRA8Packed
Raw Color-Pixelformate (Bayer)	BayerGR8, BayerGR12, BayerRG12Packed

### General purpose Inputs/Outputs (GPIOs)

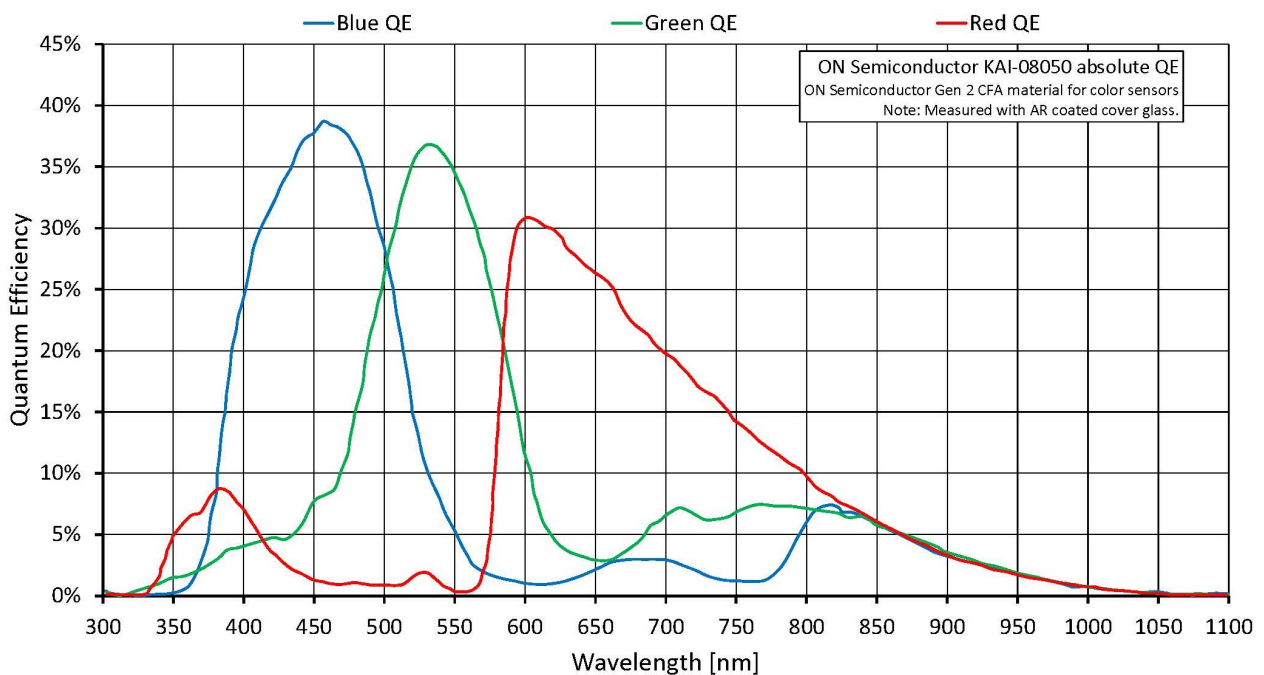
TTL I/Os	1 input, 2 outputs
----------	--------------------

Optogekoppelte I/Os	1 input, 2 outputs
RS232	1

### Betriebsbedingungen/Abmessungen

Betriebstemperatur	-20 °C to +60 °C ambient (without condensation)
Spannungsversorgung	7 to 25 VDC AUX or 802.3at Type 1 PoE
Leistungsaufnahme	5.6 W at 12 VDC; 6.9 W PoE
Masse	314 g
Abmessungen (L × B × H in mm)	121 × 59.7 × 59.7 (including connectors)

### Quanteneffizienz



## Features

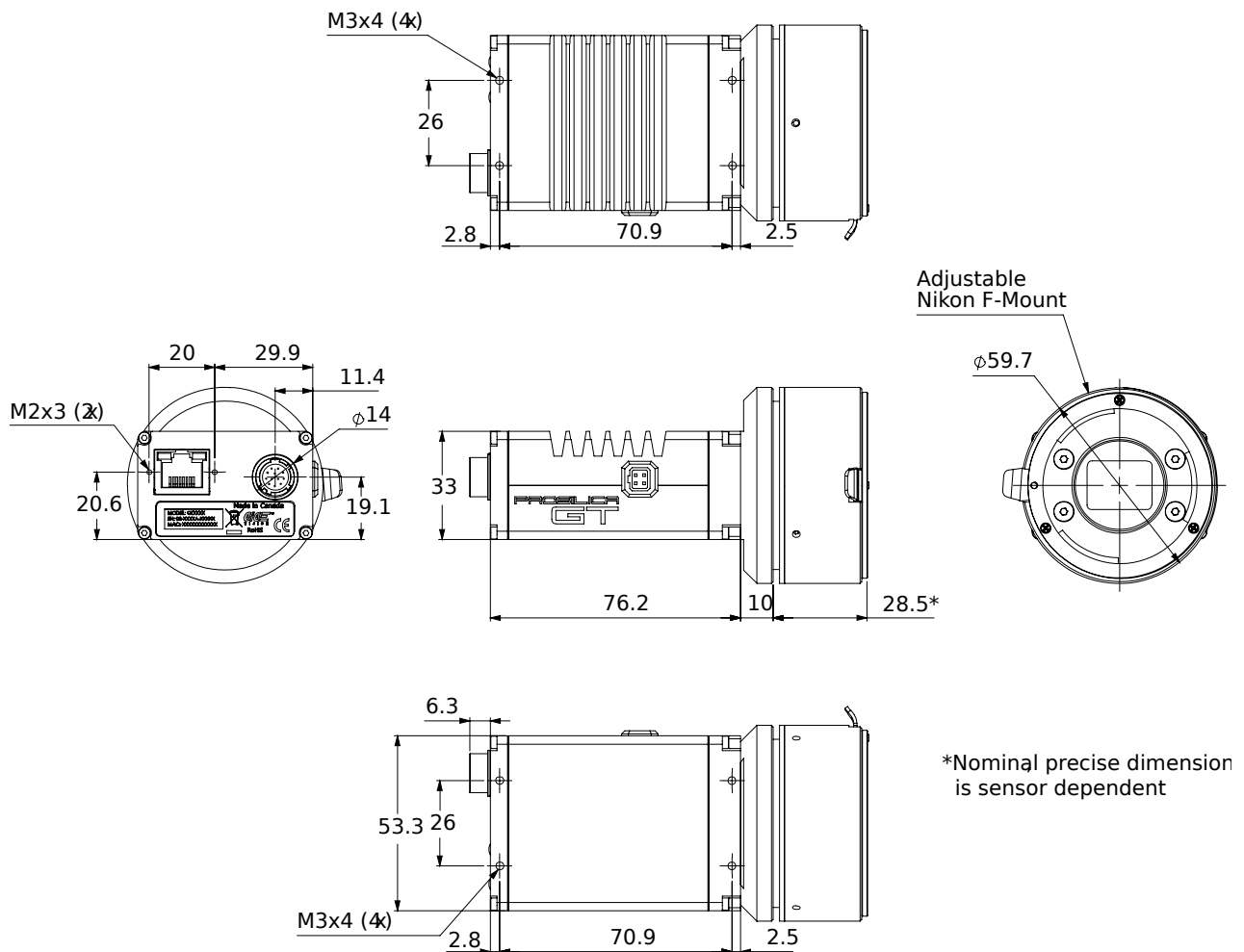
### Features zur Bildoptimierung:

- Auto Gain (manuelle Gainsteuerung: 0 bis 32 dB)
- Auto Belichtung (manuelle Belichtung: 10  $\mu$ s bis 26,8 s)
- Auto Weißabgleich
- Binning
- Decimation
- Farbton, Sättigung, Farbkorrektur
- Defektpixel-Spalten-Maskierung (definiert durch den Benutzer mit dem Load Defect Tables Tool)
- Gamma
- LUTs (Look-Up Tables)
- Region of interest (ROI), separates ROI für Auto Features
- Bildspiegelung (X/Y)

### Kamerakontroll-Features:

- Auto Iris (P-Iris und DC-Iris)
- Event Channel
- Chunk Daten
- IEEE 1588 Precision Time Protocol
- RS232
- Speicherbare Benutzereinstellungen
- StreamBytesPerSecond (einfache Bandbreitenkontrolle)
- Stream Hold
- Sync out Modi: Trigger ready, input, exposing, readout, imaging, strobe, GPO
- Tap Modus umschaltbar (four-tap, one-tap)
- Kamertemperatur-Überwachung (Mainboard und Sensorboard)
- Trigger over Ethernet Action Commands

## Technische Zeichnung



## Applikationen

Die Prosilica GT3300C eignet sich ideal für viele Anwendungsbereiche inklusive:

- Outdoor Bildverarbeitung
- Verkehrsüberwachung / Intelligent Traffic Systems
- Öffentliche Sicherheit und Überwachung
- Industrielle Inspektion
- Machine Vision
- Militär und Raumfahrt