

Prosilica GT

4090



- Type 4/3 CMOS Sensor
- IEEE 1588 PTP
- Power over Ethernet (PoE)
- 9,58 fps bei voller Auflösung

Konstruiert für jede Umgebung

Hochauflösende Kameras für anspruchsvolle Anwendungen

Die Prosilica GT 4090 mit dem ON Semi PYTHON 12K erreicht 9.58 Bilder pro Sekunde bei 12.5 MP Auflösung.

Das robuste, für Wärmeableitung optimierte Gehäuse macht Prosilica GT zur idealen Lösung für widrige Umgebungen. Die verschiedenen Optionen zur Objektivsteuerung ermöglichen die ständige Anpassung der Bildhelligkeit an wechselnde Lichtverhältnisse. Mit Auflösungen von bis zu 31 Megapixeln sind sie ideal für High-Definition-Imaging-Anwendungen mit hohen Anforderungen an Robustheit und Design-in-Flexibilität.

Einfache Software-Integration mit der **Vimba Suite** von Allied Vision und Kompatibilität zu den gängigsten Bildverarbeitungsbibliotheken von Drittanbietern.

Siehe **Modulares Konzept** für Objektivanschluss, Gehäusevarianten, optische Filter, Gehäusedesign und andere modulare Optionen. Weitere Optionen finden Sie auf der Webseite für **Customization und OEM-Lösungen**.

Spezifikationen

Interface	IEEE 802.3 1000BASE-T, IEEE 802.3af (PoE)
Auflösung	4096 (H) × 3072 (V)
Sensor	ON Semi PYTHON 12K
Sensortyp	CMOS
Shutter Mode	GS (Global shutter)
Sensorgröße	Type 4/3
Pixelgröße	4.5 µm × 4.5 µm
Objektivanschluss (Standard)	F-Mount
Max. Framerate (volle Auflösung)	9.58 fps
ADC	10 Bit
Bildzwischenpeicher (RAM)	128 MByte

Abbildungsleistung

Die Bewertung der Abbildungsqualität nach EMVA 1288 Standard Release 3.1 charakterisiert Bildsensoren und Kameras. Die Messwerte sind typisch für monochrome Modelle ohne optische Filter.

Quanteneffizienz bei 529 nm	54 %
Temporäres Dunkelrauschen	28.0 e ⁻
Sättigungskapazität	8400 e ⁻
Dynamikumfang	49.5 dB
Absolute Empfindlichkeitsgrenze	28.6 e ⁻

Output

Bit-Tiefe	10-bit
Monochrome Pixelformate	Mono8, Mono10

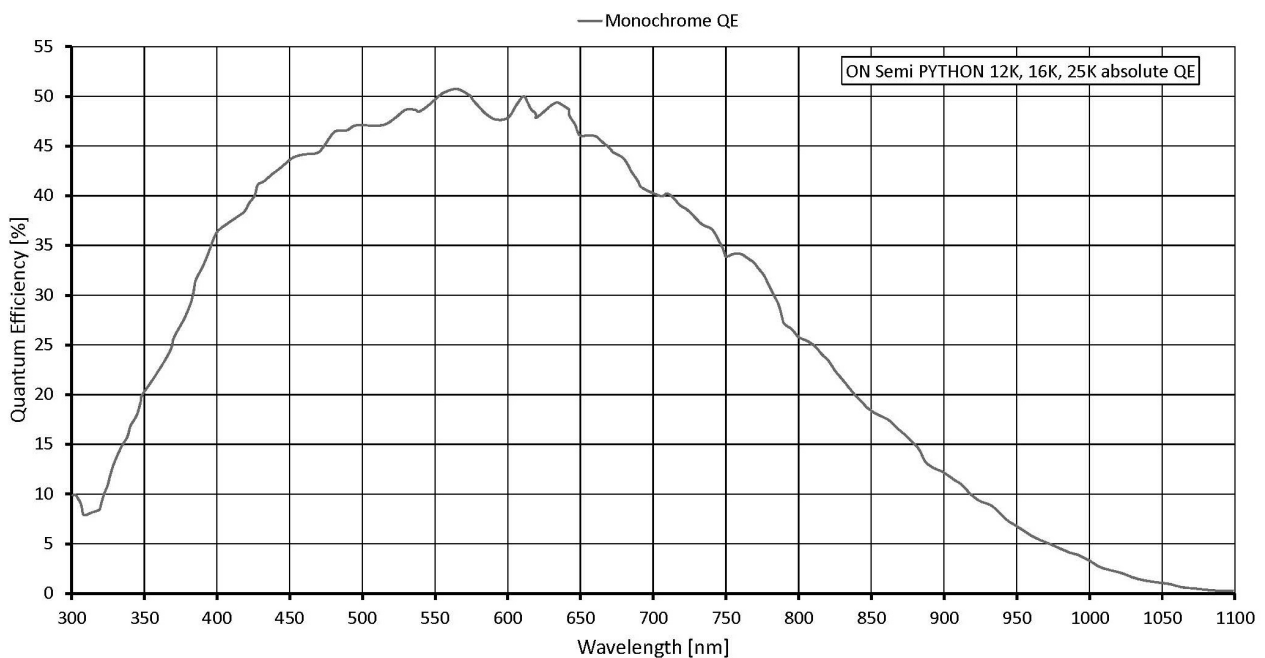
General purpose Inputs/Outputs (GPIOs)

TTL I/Os	1 input, 2 outputs
Optogekoppelte I/Os	1 input, 2 outputs
RS232	1

Betriebsbedingungen/Abmessungen

Betriebstemperatur	-20 °C to +50 °C ambient (without condensation)
Spannungsversorgung	7 to 25 VDC AUX or 802.3at Type 1 PoE
Leistungsaufnahme	4.96 W at 12 VDC; 6.7 W PoE
Masse	372 g
Abmessungen (L × B × H in mm)	96 × 66 × 53.3 (including connectors)

Quanteneffizienz



Features

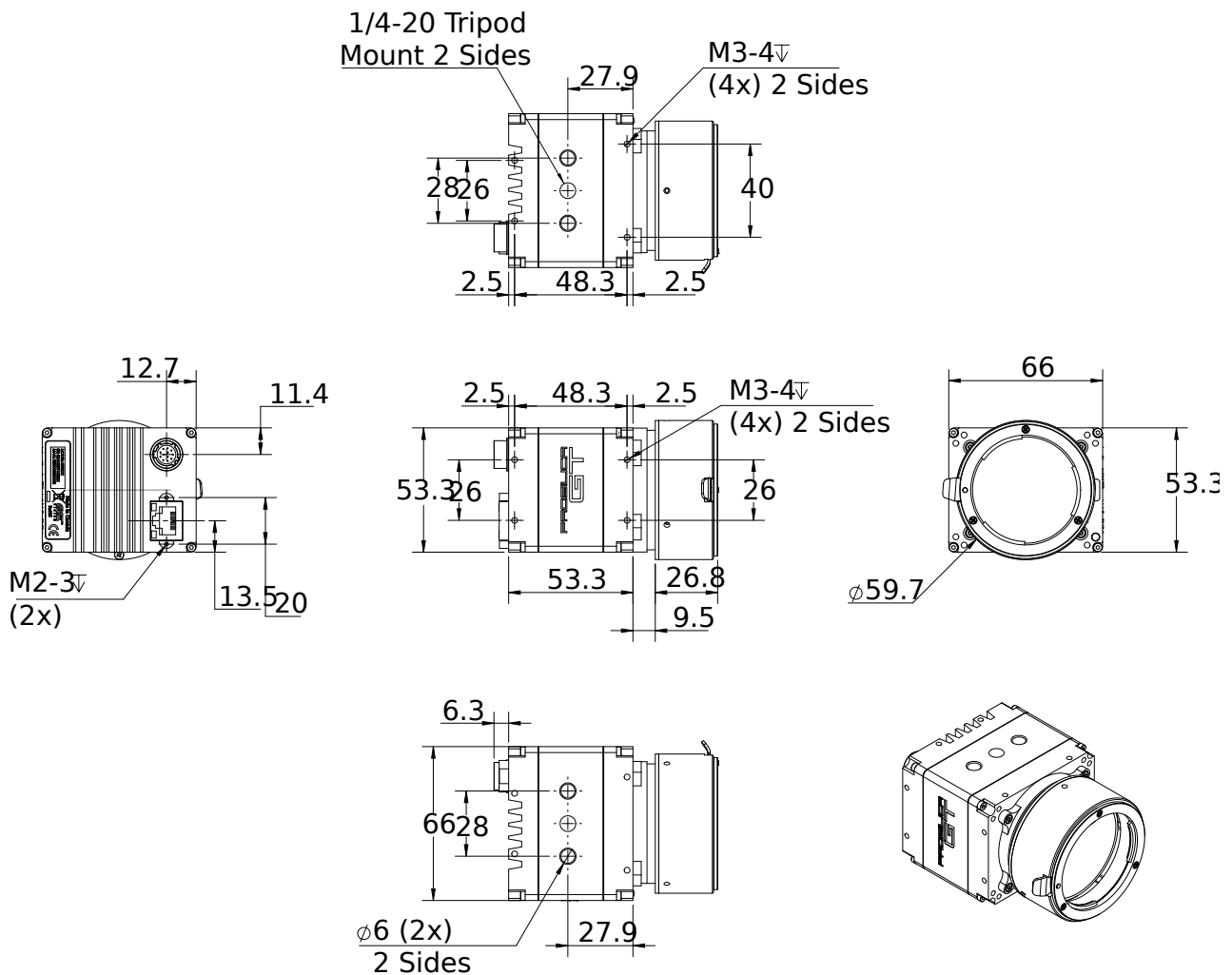
Features zur Bildoptimierung:

- Auto Gain (manuelle Gainsteuerung: 0 bis 22 dB)
- Auto Belichtung (manuelle Belichtung: 1 μ s bis 1 s; 1 μ s Schritte)
- Binning, horizontal und vertikal (Summe)
- Decimation X,Y
- Erweiterte Defekt-Pixel-Korrektur (DPC)
- Fixed-Pattern-Noise-Korrektur (FPNC)
- Gamma
- 3 LUTs (Look-Up Tables)
- Region of interest (ROI)

Kamerakontroll-Features:

- EF-Objektivsteuerung (Option -18)
- Event Channel
- Chunk Daten
- IEEE 1588 Precision Time Protocol (PTP)
- RS232
- Speicherbare Benutzereinstellungen
- StreamBytesPerSecond (einfache Bandbreitenkontrolle)
- Stream Hold
- Sync out Modi: Trigger ready, input, exposing, readout, imaging, strobe, GPO
- Kamertemperatur-Überwachung (Mainboard und Sensorboard)
- Trigger over Ethernet (ToE) Action Commands

Technische Zeichnung



Applikationen

Prosilica GT4090 eignet sich ideal für viele Anwendungsbereiche inklusive:

- Outdoor Bildverarbeitung
- Verkehrsüberwachung / Intelligent Traffic Systems (ITS)
- Öffentliche Sicherheit und Überwachung
- Industrielle Inspektion (Food, Flaschen, Recycling, Etiketten, usw.)
- Mikroskopie
- Militär und Raumfahrt
- Medizinische Bildgebung, Gesundheitswesen
- Weitere Machine Vision Anwendungen