

Prosilica GT 6600



- Anpassung an einen weiten Temperaturbereich
- IEEE 1588 PTP
- Power over Ethernet(PoE)
- 4,0 fps bei voller Auflösung

Konstruiert für jede Umgebung

Hochauflösende Kameras für anspruchsvolle Anwendungen

Die Prosilica GT 6600 mit dem ON Semi KAI-29050 erreicht 4.0 Bilder pro Sekunde bei 28.8 MP Auflösung.

Das robuste, für Wärmeableitung optimierte Gehäuse macht Prosilica GT zur idealen Lösung für widrige Umgebungen. Die verschiedenen Optionen zur Objektivsteuerung ermöglichen die ständige Anpassung der Bildhelligkeit an wechselnde Lichtverhältnisse. Mit Auflösungen von bis zu 31 Megapixeln sind sie ideal für High-Definition-Imaging-Anwendungen mit hohen Anforderungen an Robustheit und Design-in-Flexibilität.

Einfache Software-Integration mit der **Vimba Suite** von Allied Vision und Kompatibilität zu den gängigsten Bildverarbeitungsbibliotheken von Drittanbietern.

Siehe **Modulares Konzept** für Objektivanschluss, Gehäusevarianten, optische Filter, Gehäusedesign und andere modulare Optionen. Weitere Optionen finden Sie auf der Webseite für **Customization und OEM-Lösungen**.

Spezifikationen

Prosilica GT 6600	
Interface	IEEE 802.3 1000BASE-T, IEEE 802.3af (PoE)
Auflösung	6576 (H) × 4384 (V)
Sensor	ON Semi KAI-29050
Sensortyp	CCD Progressive
Shutter Mode	Global Shutter

Prosilica GT 6600	
Sensorgroße	Type 35 mm
Pixelgröße	5.5 µm × 5.5 µm
Objektivanschlüsse (verfügbar)	F-Mount
Max. Framerate (volle Auflösung)	4 fps
ADC	14 Bit
Bildzwischenpeicher (RAM)	128 MByte
Abbildungsleistung	
Die Bewertung der Abbildungsqualität nach EMVA 1288 Standard Release 3.1 charakterisiert Bildsensoren und Kameras. Die Messwerte sind typisch für monochrome Modelle bei voller Auflösung ohne optische Filter. Bitte wenden Sie sich an Sales oder Application Engineering für weitere Informationen.	
Quanteneffizienz bei 529 nm	40 %
Temporäres Dunkelrauschen	14.7 e ⁻
Sättigungskapazität	18400 e ⁻
Dynamikumfang	60.0 dB
Absolute Empfindlichkeitsgrenze	18.3 e ⁻
Output	
Bit-Tiefe	14 (monochrome); 12 (color) Bit
Monochrome Pixelformate	Mono8, Mono12, Mono12Packed, Mono14
YUV Color-Pixelformate	YUV411Packed, YUV422Packed, YUV444Packed
RGB Color-Pixelformate	RGB8Packed, BGR8Packed, RGBA8Packed, BGRA8Packed
Raw Pixelformate	BayerGR8, BayerGR12, BayerRG12Packed
General purpose Inputs/Outputs (GPIOs)	
TTL I/Os	1 input, 2 outputs
Optogekoppelte I/Os	1 input, 2 outputs
RS232	1
Betriebsbedingungen/Abmessungen	
Betriebstemperatur	-20 °C to +50 °C ambient (without condensation)
Spannungsversorgung	7 to 25 VDC AUX or IEEE 802.3at Type 1 PoE
Leistungsaufnahme	External power: 6.6 W at 12 VDC Power over Ethernet: 8.1 W
Masse	372 g

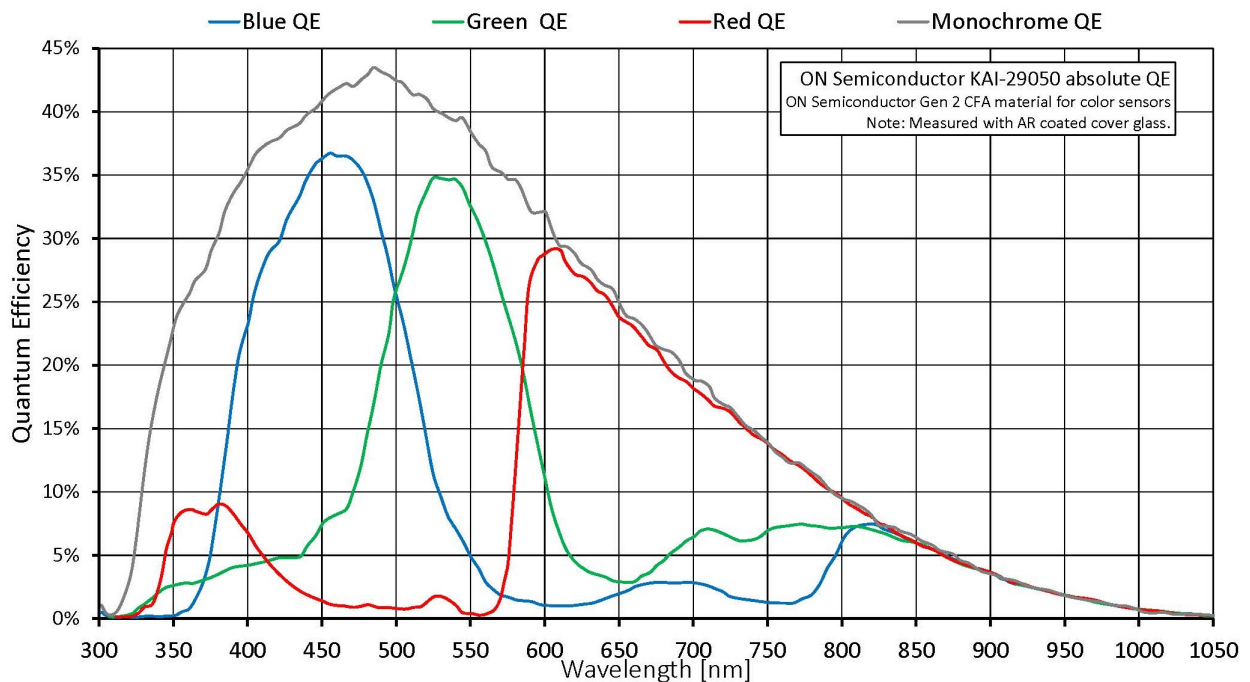
Prosilica GT 6600

Abmessungen (L × B × H in mm) 96 × 66 × 53.3 (inkl. Anschlüsse)

Konformität

CE: 2014/30/EU (EMC), 2011/65/EU, including amendment
2015/863/EU (RoHS); FCC Class A; CAN ICES-003 Issue 4/5

Quanteneffizienz



Features

Features zur Bildoptimierung:

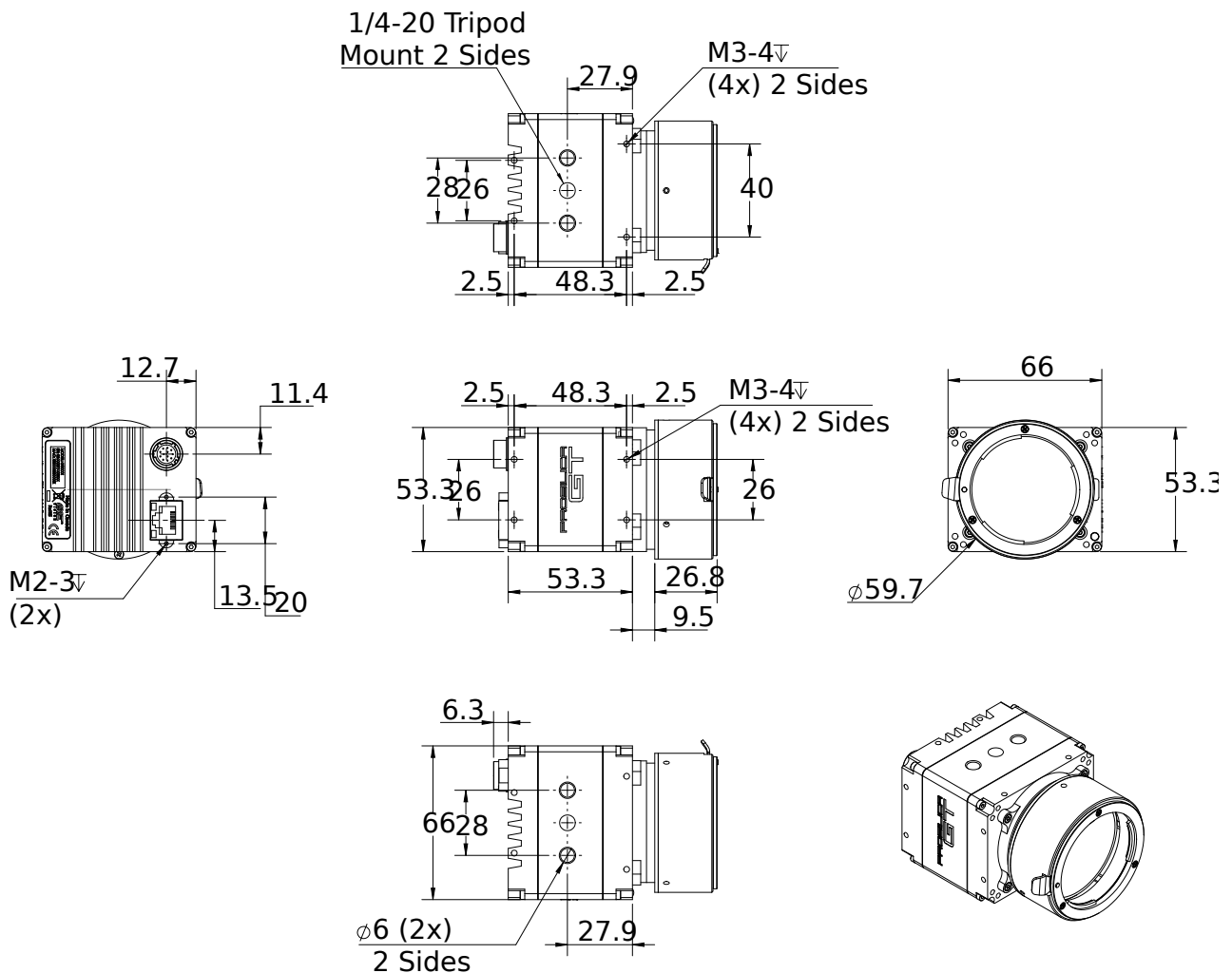
- Auto Gain (manuelle Gainsteuerung: 0 bis 32 dB)
- Auto Belichtung (manuelle Belichtung: 30 μ s bis 33,5 s)
- Auto Weißabgleich (Color-Modelle)
- Binning
- Decimation (X/Y)
- Farbton, Sättigung, Farbkorrektur (Color-Modelle)

- Defektpixel-Maskierung (definiert durch den Benutzer mit dem Defect Mask Loader)
- Gamma
- 3 LUTs (Look-Up Tables)
- Region of interest (ROI), separates ROI für Auto Features
- Bildspiegelung (X/Y)

Kamerakontroll-Features:

- EF-Objektivsteuerung (Artikelnummer -18)
- Event Channel
- Chunk Daten
- IEEE 1588 Precision Time Protocol (PTP)
- RS232
- Speicherbare Benutzereinstellungen
- StreamBytesPerSecond (einfache Bandbreitenkontrolle)
- Stream Hold
- Sync out Modi: Trigger ready, input, exposing, readout, imaging, strobe, GPO
- Tap Modus umschaltbar (four-tap, one-tap)
- Kamertemperatur-Überwachung (Mainboard und Sensorboard)
- Trigger over Ethernet (ToE) Action Commands

Technische Zeichnung



Applikationen

Die Prosilica GT6600 eignet sich ideal für eine Vielzahl an Applikationen inklusive:

- Outdoor Bildverarbeitung
- Verkehrsüberwachung / Intelligent Traffic Systems
- Öffentliche Sicherheit und Überwachung
- Industrielle Inspektion
- Machine Vision
- Militär und Raumfahrt