



Stingray

F-145

- Vielseitige Kamera mit Sony ICX285
- Große Funktionsvielfalt
- Viele Varianten
- Hervorragende Bildqualität

Intelligente Modularität

Stingray – Vielseitige FireWire-Kamera

Die Stingray F-145 mit dem Sony ICX285 erreicht 16.0 Bilder pro Sekunde bei 1.4 MP Auflösung.

Die Stingray bietet eine besonders große Bandbreite an Funktionen und Bildoptimierungsmöglichkeiten - zum Beispiel Shading-Korrektur und rauscharmer Binning-Modus. Dank ihres modularen und flexiblen Aufbaus ist sie eine besonders vielseitige Hochleistungskamera für eine Vielzahl von Anwendungen. Sie ist auch in Boardlevel- und Kompaktversionen erhältlich. Mit dem optionalen Lichtwellenleiter-Interface können extreme Distanzen überbrückt werden.

Einfache Software-Integration mit der **Vimba Suite** von Allied Vision und Kompatibilität zu den gängigsten Bildverarbeitungsbibliotheken von Drittanbietern.

Hardware Optionen finden Sie auf der Webseite für **Customization und OEM-Lösungen**.

Spezifikationen

Interface	IEEE 1394b - 800 Mb/s, 2 ports, daisy chain
Auflösung	1388 (H) × 1038 (V)
Sensor	Sony ICX285
Sensortyp	CCD Progressive
Sensorgröße	Type 2/3
Pixelgröße	6.45 µm × 6.45 µm
Objektivanschluss (Standard)	C-Mount
Max. Framerate (volle Auflösung)	16 fps
ADC	14 Bit
Bildzwischenspeicher (RAM)	Up to 128 MByte

Abbildungsleistung

Die Bewertung der Abbildungsqualität nach EMVA 1288 Standard Release 3.1 charakterisiert Bildsensoren und Kameras. Die Messwerte sind typisch für monochrome Modelle bei voller Auflösung ohne optische Filter. Bitte wenden Sie sich an Sales oder Application Engineering für weitere Informationen.

Quanteneffizienz bei 529 nm	52 %
Temporäres Dunkelrauschen	9.0 e ⁻
Sättigungskapazität	20000 e ⁻
Dynamikumfang	66.5 dB
Absolute Empfindlichkeitsgrenze	9.5 e ⁻

Output

Bit-Tiefe	8-bit to 14-bit
Monochrome Pixelformate	Mono8, Mono12, Mono16
RGB Color-Pixelformate	RGB8
Raw Pixelformate	Raw8, Raw12, Raw16

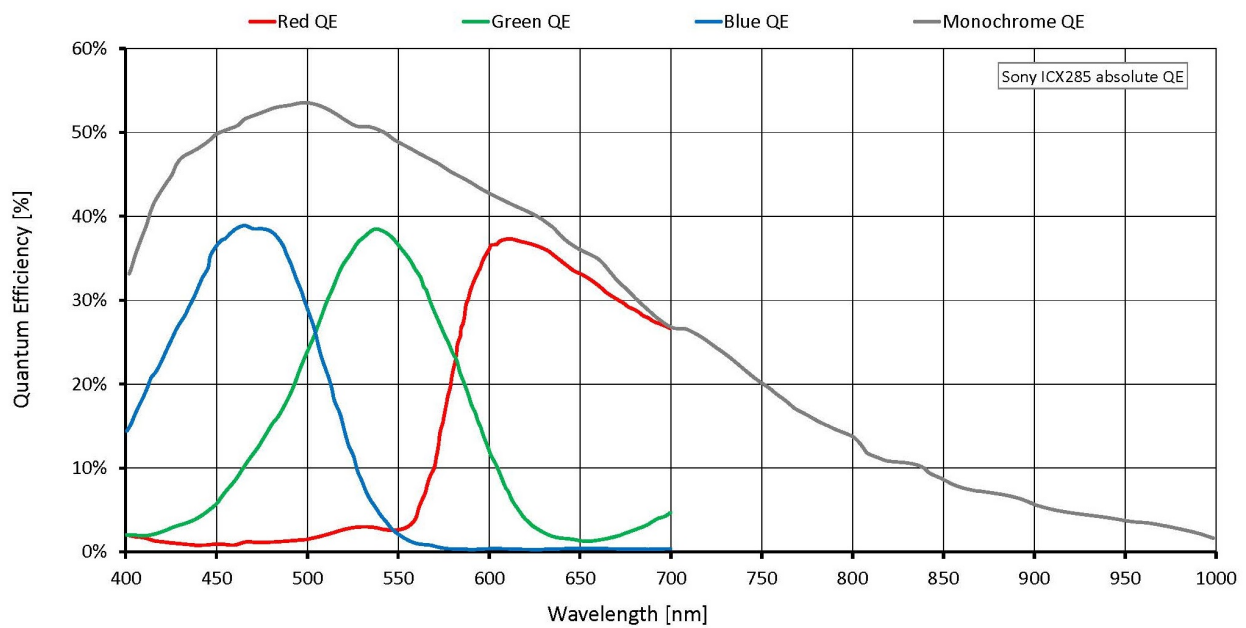
General purpose Inputs/Outputs (GPIOs)

Optogekoppelte I/Os	2 inputs, 4 outputs
RS232	1

Betriebsbedingungen/Abmessungen

Betriebstemperatur	+5 °C to +45 °C
Spannungsversorgung	8 V to 36 V
Leistungsaufnahme	<4 W (@ 12 VDC)
Masse	92 g
Abmessungen (L × B × H in mm)	72.9 × 44 × 29 (including connectors)

Quanteneffizienz



Features

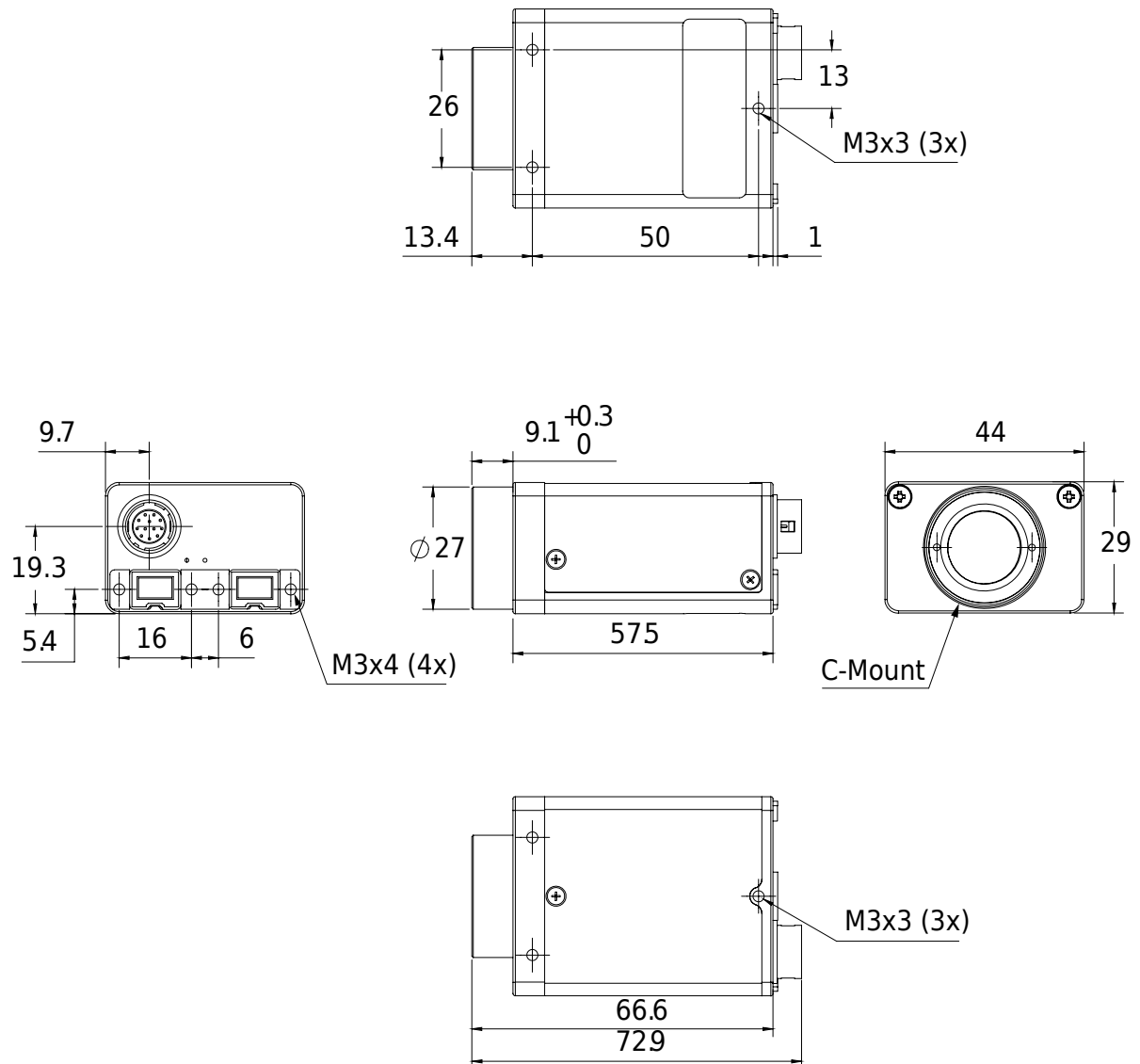
- High SNR Mode (bis zu 24 dB besserer Rauschabstand)
- Low-Noise Binning Mode
- Shading Correction
- Defektpixel-Korrektur
- AOI, separates AOI für Auto Features
- Binning
- Decimation
- Automatischer Gain (manuelle Gainkontrolle: 0 bis 24.4 dB)
- Automatische Belichtung (74 μ s bis 67 s)
- Automatischer Weißabgleich
- Look-up Tabelle (LUT)
- Farbton, Sättigung
- Farbkorrektur
- Lokales Farb-Anti-Aliasing
- Spiegelbild
- Bildausgabe verzögerbar
- Trigger programmierbar, Level, Single, Bulk, programmierbare Verzögerung
- Sequence Mode (sofortiger Parameterwechsel)
- SIS (Secure Image Signature, Bildstempel für Trigger, Bildanzahl etc.)
- Speicherbare Benutzereinstellungen

Lieferumfang

- Kamera und IEEE 1394b Kabel (andere Ausstattungen auf Anfrage)

Technische Zeichnung

2 x 1394b copper



Applikationen

Mit dem EXview HAD-Sensor ICX285 von Sony und Features wie dem High SNR Mode, Defect Pixel Correction und Low-Noise Binning ist die Stingray F-145B/F-145C eine sehr gute Wahl für Applikationen mit wenig Licht.

- Industrielle Inspektion und Automation
- Logistik

- Wissenschaft und Forschung
- Healthcare und Medizin
- Solarzellen-Inspektion
- LCD-Panel-Inspektion
- Multimedia und Entertainment
- Intelligent traffic solutions (ITS)
- ... und mehr

Darüber hinaus ist sie ideal für:

- Anspruchsvolle OEM-Applikationen (Boardlevel-Version mit separatem Sensor Board auf Anfrage)
- Daisy Chaining (zwei IEEE 1394b-Anschlüsse)