

Stingray

F-201



- Vielseitige 2 MP Kamera
- Große Funktionsvielfalt
- Viele Varianten
- Hervorragende Bildqualität

Intelligente Modularität

Stingray – Vielseitige FireWire-Kamera

Die Stingray F-201 mit dem Sony ICX274 erreicht 14.0 Bilder pro Sekunde bei 2.0 MP Auflösung.

Die Stingray bietet eine besonders große Bandbreite an Funktionen und Bildoptimierungsmöglichkeiten - zum Beispiel Shading-Korrektur und rauscharmer Binning-Modus. Dank ihres modularen und flexiblen Aufbaus ist sie eine besonders vielseitige Hochleistungskamera für eine Vielzahl von Anwendungen. Sie ist auch in Boardlevel- und Kompaktversionen erhältlich. Mit dem optionalen Lichtwellenleiter-Interface können extreme Distanzen überbrückt werden.

Einfache Software-Integration mit der [Vimba Suite](#) von Allied Vision und Kompatibilität zu den gängigsten Bildverarbeitungsbibliotheken von Drittanbietern.

Hardware Optionen finden Sie auf der Webseite für [Customization und OEM-Lösungen](#).

Spezifikationen

| | |
|----------------------------------|---------------------------------------------|
| Interface | IEEE 1394b - 800 Mb/s, 2 ports, daisy chain |
| Auflösung | 1624 (H) × 1234 (V) |
| Sensor | Sony ICX274 |
| Sensortyp | CCD Progressive |
| Sensorgröße | Type 1/1.8 |
| Pixelgröße | 4.4 µm × 4.4 µm |
| Objektivanschluss (Standard) | C-Mount |
| Max. Framerate (volle Auflösung) | 14 fps |
| ADC | 14 Bit |
| Bildzwischenspeicher (RAM) | Up to 128 MByte |

Abbildungsleistung

Die Bewertung der Abbildungsqualität nach EMVA 1288 Standard Release 3.1 charakterisiert Bildsensoren und Kameras. Die Messwerte sind typisch für monochrome Modelle bei voller Auflösung ohne optische Filter. Bitte wenden Sie sich an Sales oder Application Engineering für weitere Informationen.

| | |
|---------------------------------|---------------------|
| Quanteneffizienz bei 529 nm | 49 % |
| Temporäres Dunkelrauschen | 6.6 e ⁻ |
| Sättigungskapazität | 7100 e ⁻ |
| Dynamikumfang | 60.2 dB |
| Absolute Empfindlichkeitsgrenze | 7.1 e ⁻ |

Output

| | |
|-------------------------|-----------------------|
| Bit-Tiefe | 8-bit to 14-bit |
| Monochrome Pixelformate | Mono8, Mono12, Mono16 |
| RGB Color-Pixelformate | RGB8 |
| Raw Pixelformate | Raw8, Raw12, Raw16 |

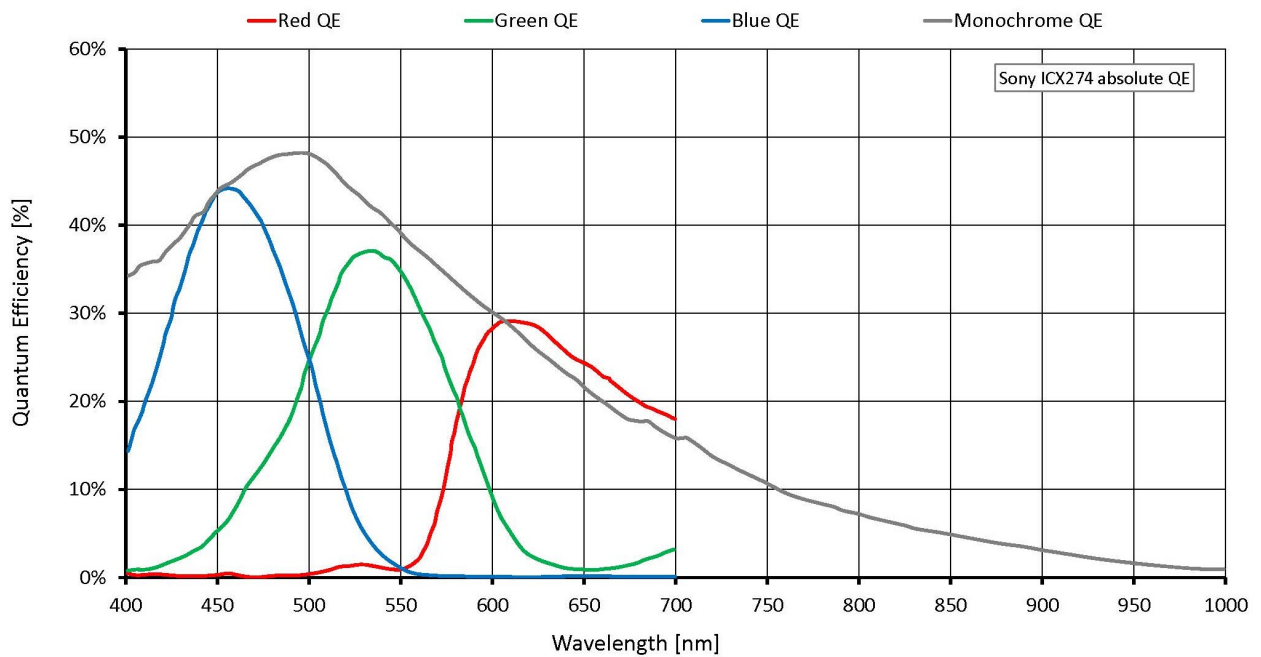
General purpose Inputs/Outputs (GPIOs)

| | |
|---------------------|---------------------|
| Optogekoppelte I/Os | 2 inputs, 4 outputs |
| RS232 | 1 |

Betriebsbedingungen/Abmessungen

| | |
|-------------------------------|---------------------------------------|
| Betriebstemperatur | +5 °C to +45 °C |
| Spannungsversorgung | 8 V to 36 V |
| Leistungsaufnahme | <4 W (@ 12 VDC) |
| Masse | 92 g |
| Abmessungen (L × B × H in mm) | 72.9 × 44 × 29 (including connectors) |

Quanteneffizienz



Features

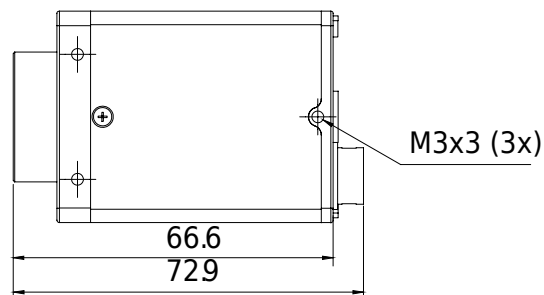
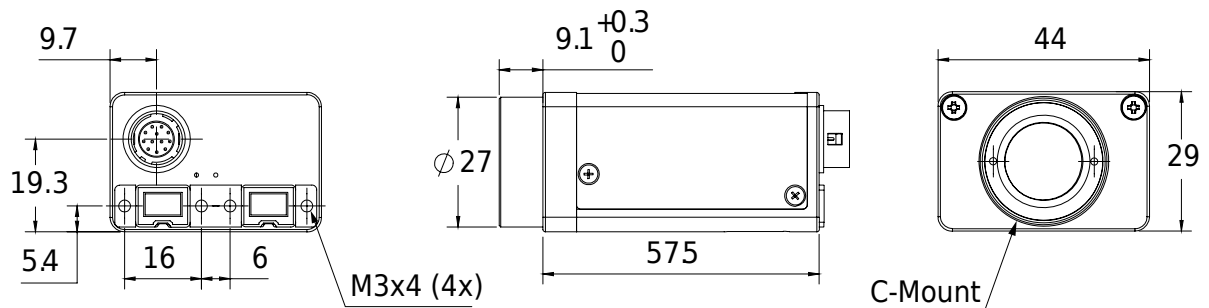
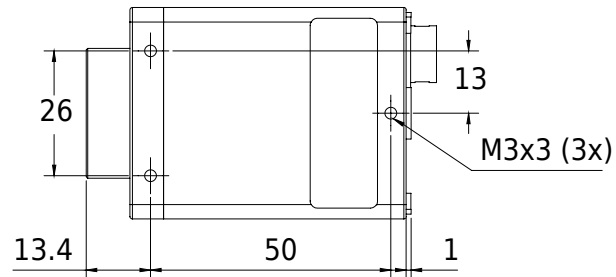
- High SNR Mode (bis zu 24 dB besserer Rauschabstand)
- Low-Noise Binning Mode
- Shading Correction
- Defektpixel-Korrektur
- AOI, separates AOI für Auto Features
- Binning
- Decimation
- Automatischer Gain (manuelle Gainkontrolle: 0 bis 24.4 dB)
- Automatische Belichtung (48 μ s bis 67 s)
- Automatischer Weißabgleich
- Look-up Tabelle (LUT)
- Farbton, Sättigung
- Farbkorrektur
- Lokales Farb-Anti-Aliasing
- Spiegelbild
- Bildausgabe verzögerbar
- Trigger programmierbar, Level, Single, Bulk, programmierbare Verzögerung
- Sequence Mode (sofortiger Parameterwechsel)
- SIS (Secure Image Signature, Bildstempel für Trigger, Bildanzahl etc.)
- Speicherbare Benutzereinstellungen

Lieferumfang

- Kamera und IEEE 1394b Kabel (andere Ausstattungen auf Anfrage)

Technische Zeichnung

2 x 1394b copper



Applikationen

Die Stingray F-201 eignet sich unter anderem für:

- Industrielle Inspektion und Automation
- Logistik
- Wissenschaft und Forschung
- Intelligent Traffic Systems (ITS)

- Healthcare und Medizin
- Multimedia, Entertainment und Sport
- ... und mehr

Darüber hinaus ist sie ideal für:

- Anspruchsvolle OEM-Applikationen (Board level-Version mit separatem Sensor Board auf Anfrage)
- Daisy Chaining (zwei IEEE 1394b-Anschlüsse)