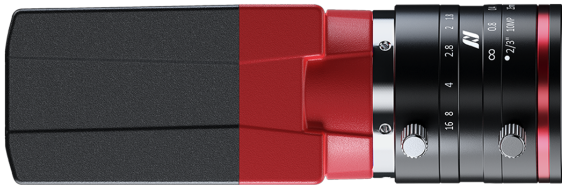


# Alvium

## G5-130 VSWIR

- IMX990 VSWIR sensor
- GigE Vision
- High bandwidths
- 3 lens mount options



Model without hardware options

### Alvium G5 - 轻松升级，尽享超前性能 适用于高需求应用的 5 千兆网相机

Alvium G5-130 VSWIR 搭载 Sony IMX990 | InGaAs 传感器，在 1.3 MP 分辨率下速度可达 130.0 帧/秒。

Alvium G5 系列相机兼具 5GigE 接口的技术优势和 Alvium 平台应用的灵活性。该产品具备 GigE Vision 标准的所有优势，同时能够针对高分辨率和帧率要求应用提供更高的带宽。Alvium G5 系列相机支持基于现有系统（USB3 Vision 或 1GigE Vision）的升级，并后向兼容 1GigE 解决方案。方糖尺寸的 Alvium G5 相机基于 ALVIUM® 技术打造，能够以超低能耗提供超高画质。

与 Allied Vision 的 Vimba X 套件轻松集成，并与最流行的第三方图像处理库兼容。

## 性能参数

接口	IEEE 802.3 5GBASE-T, 1000BASE-T, IEEE 802.3af Power Class 0 PoE
分辨率	1296 (H) × 1032 (V)
Spectral range	400 to 1700 nm
传感器	Sony IMX990   InGaAs
传感器类型	InGaAs
快门种类	GS (Global shutter)
传感器尺寸	Type 1/2 VSWIR
像元尺寸	5 μm × 5 μm
Lens mounts (available)	C-Mount, CS-Mount, S-Mount
最大满帧帧率	130 fps at ≥300 MByte/s, Mono8
ADC	12 Bit
缓存 (RAM)	512 MByte
非易失性内存 (Flash)	1024 KByte

## 输出

Bit 位数	8-bit, 10-bit, 12-bit; Adaptive (10-bit, 12-bit)
黑白像素格式	Mono8 (default), Mono10, Mono10p, Mono12, Mono12p, Mono12Packed

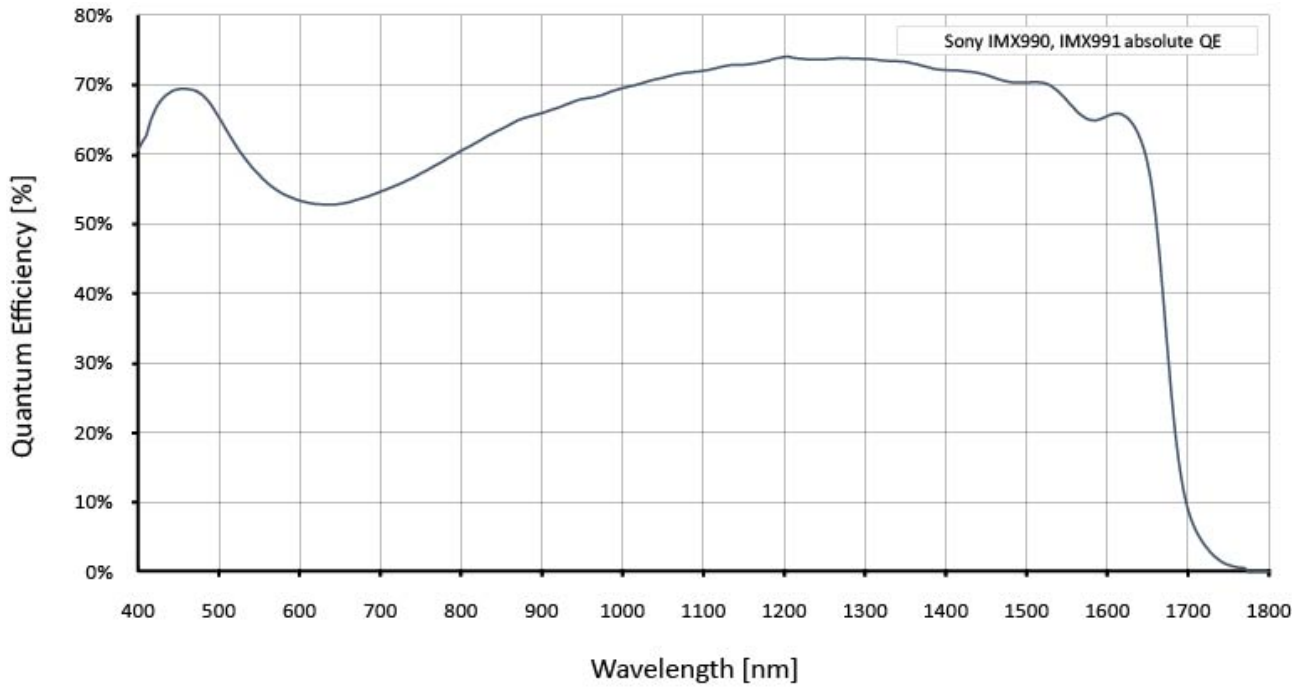
## 通用输入输出口 (GPIOs)

TTL I/Os	2 GPIOs (LVTTTL)
光耦 I/Os	1 input, 1 output

## 工作条件/尺寸

工作温度	+5 °C to +60 °C housing temperature
电源要求 (DC)	10.8 to 26.4 VDC AUX   IEEE 802.3af, Power Class 0 PoE
功耗	External power: 4.9 W at 12 VDC (typical)   Power over Ethernet: 5.7 W (typical)
重量	100 g
尺寸 (L × W × H in mm)	60 × 29 × 29

## 量子转换效率



## 特性

### 成像控制: 自动控制

- 自动曝光
- 自动增益

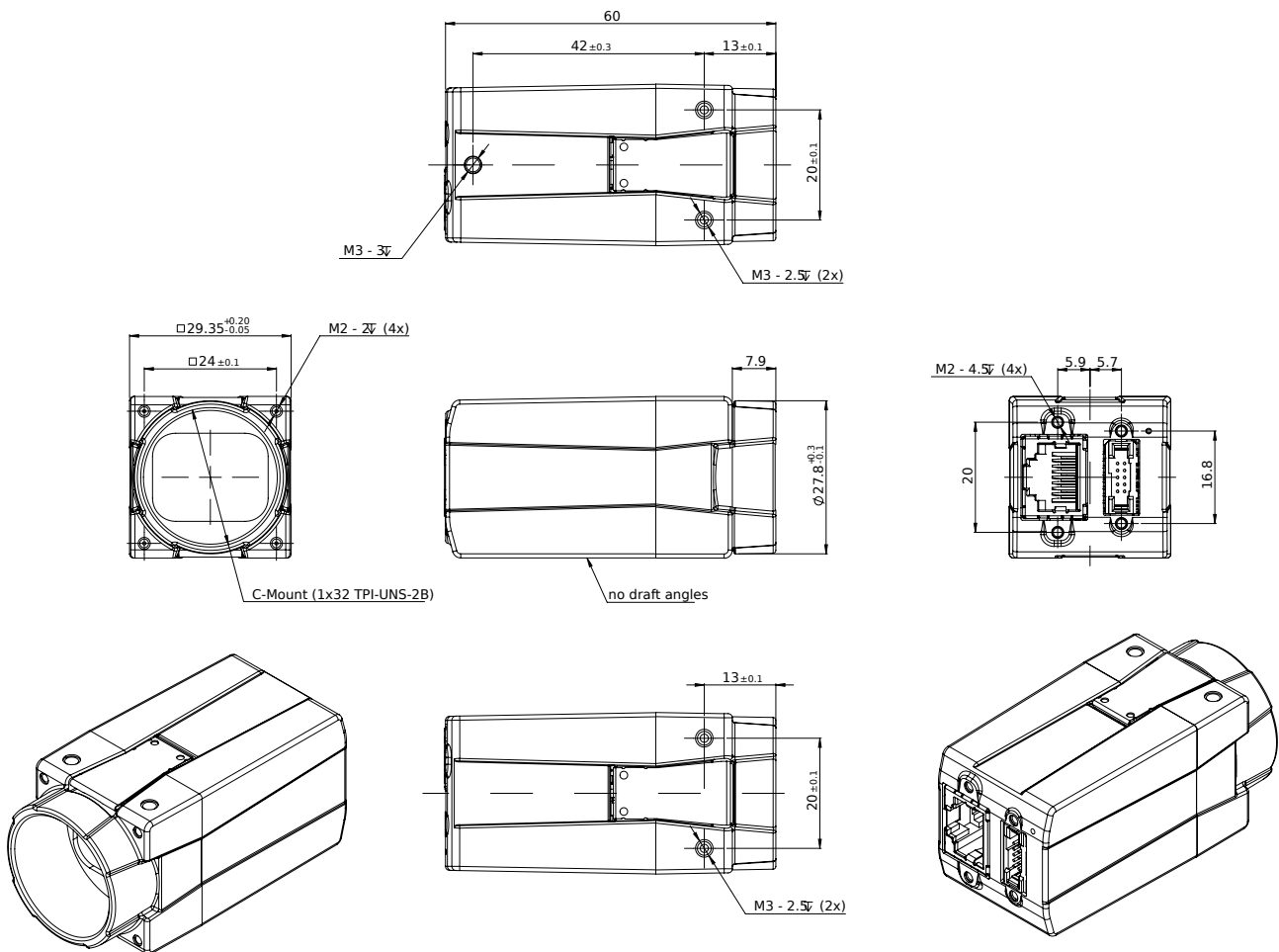
### 成像控制: 其他图像控件

- 自适应滤波器
- 像素合并
- 黑电平
- 对比度
- 自定义卷积
- DPC (坏点校正)
- 伽马
- LUT (查找表)
- X/Y 反转
- ROI (感兴趣区域)
- 清晰/模糊

### 相机控制

- 采集帧率
- 包含 ToE (以太网触发) 的动作指令
- 带宽控制
- 计数器和计时器
- 现场固件更新
- I/O 和触发控制
- 读出模式 (SensorBitDepth)
- 时序器
- I/O 串口
- 温度监控
- 用户设置集

## 外形尺寸



## 应用场景

Alvium G5-130 VSWIR Kameras sind empfindlich für das sichtbare und das SWIR Spektrum und gut geeignet für viele typische SWIR Anwendungen in verschiedenen Industriezweigen:

- Halbleiterindustrie: Inspektion von Solarzellen und Chips
- Recycling-Industrie: Sortierung von Kunststoffen
- Medizinische Bildgebung, Wissenschaft: Hyper- und multi-spektrale Bilderzeugung
- Glasindustrie: Defekterkennung in heißem Glas
- Industrielle Landwirtschaft: Luftgestützte Fernerkundung
- Druckindustrie: Erkennung verborgener Merkmale
- Überwachung: Sichtverbesserung (zm Beispiel bei Nebel oder Dunst)
- Sicherheit: Erkennung von Fälschungen (zum Beispiel von Geld, falschem Haar oder kün-

stlicher Haut)