



# Guppy PRO

F-046

- 紧凑的 50 万像素相机
- 坚固耐用的金属外壳
- ICX415 传感器
- 光耦 I/O

## 灵巧简单

### Guppy PRO – 小体积高性价比火线相机

Guppy PRO F-046 搭载 Sony ICX415 传感器，在 0.5 MP 分辨率下速度可达 62.0 帧/秒。

Guppy PRO 是 Allied Vision 最小的经济型火线相机。其超紧凑和极其坚固的工业外壳将质量与性能结合在一起，使其能够集成在最小的空间中。各种不同分辨率的 CCD 和 CMOS 传感器使您能够根据自己的特定需求选择理想的机型。

与 Allied Vision 的 **Vimba 套件** 轻松集成，并与最流行的 **第三方图像处理库** 兼容。

如需特别定制，请参阅 **OEM 定制方案** 网页。

## 性能参数

|        |                               |
|--------|-------------------------------|
| 接口     | IEEE 1394b - 800 Mb/s, 1 port |
| 分辨率    | 780 (H) × 580 (V)             |
| 传感器    | Sony ICX415                   |
| 传感器类型  | CCD Progressive               |
| 传感器尺寸  | Type 1/2                      |
| 像元尺寸   | 8.3 μm × 8.3 μm               |
| 标准镜头接口 | C-Mount                       |
| 最大满帧帧率 | 62 fps                        |
| ADC    | 14 Bit                        |

## 输出

|            |                 |
|------------|-----------------|
| Bit 位数     | 8-bit to 12-bit |
| 黑白像素格式     | 8/12/16         |
| RGB 彩色像素格式 | RGB8            |
| 原始像素格式     | 8/12/16         |

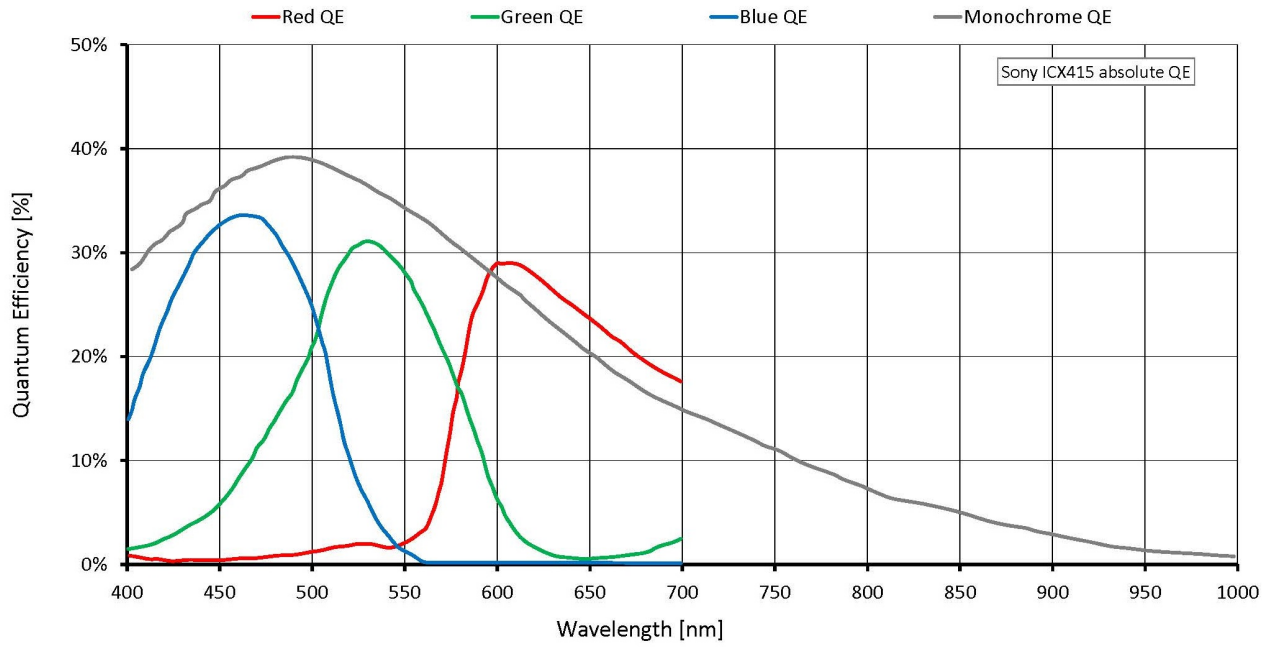
## 通用输入输出口 (GPIOs)

|         |     |
|---------|-----|
| 光耦 I/Os | 1/3 |
|---------|-----|

## 工作条件/尺寸

|                      |                                       |
|----------------------|---------------------------------------|
| 工作温度                 | +5 °C to +45 °C                       |
| 电源要求 (DC)            | 8 V to 36 V                           |
| 功耗                   | <3.5 W (@ 12 VDC)                     |
| 重量                   | 80 g                                  |
| 尺寸 (L × W × H in mm) | 44.8 × 29 × 29 (including connectors) |

## 量子转换效率



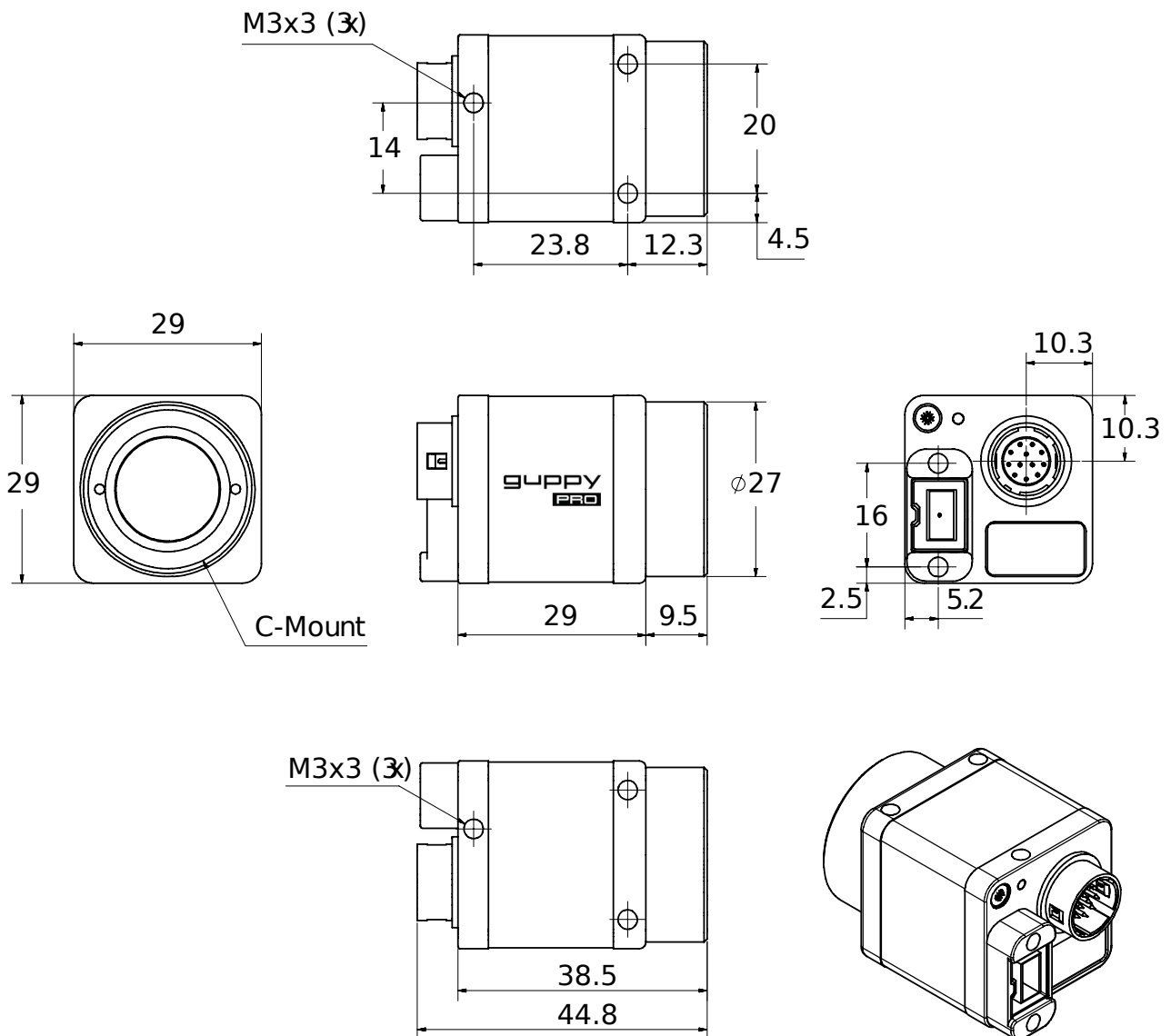
## 特性

- LUT (查找表)
- gamma 校正
- 色彩校正
- AOI (感兴趣的图像区域), 为自动调整功能而设的专用 AOI
- Binning 像素合并
- 局部采样
- 自动增益 (手动增益控制: 0 – 24.4 dB)
- 自动曝光 (41  $\mu$ s – 67 s)
- 触发可编程, 比如电平触发, 单触发, 多次触发, 触发延迟
- 用户设置可存储
- 非易失性用户内存 192 kB (仅限于选定型号)

## 供货范围

- 相机和 IEEE 1394b 线缆 (其他配置可应要求提供)

## 外形尺寸



## 应用场景

这款廉价,可靠的主流机器视觉相机适用于各种各样的应用。拥有超紧凑外壳的 Guppy PRO F-046B/F-046C 适用于各种空间受限的应用。典型应用:

- 机器视觉
- 机器人 (坚固外壳, 轻盈相机)
- 质量控制
- 半导体检验
- 工业检测
- 智能交通系统 (ITS) / 交通监控

- 更多...