



# Guppy PRO

F-201

- 紧凑型 200 万像素相机
- 坚固耐用的金属外壳
- ICX274
- 光耦 I/O

## 灵巧简单

### Guppy PRO – 小体积高性价比火线相机

Guppy PRO F-201 搭载 Sony ICX274 传感器，在 2.0 MP 分辨率下速度可达 14.0 帧/秒。

Guppy PRO 是 Allied Vision 最小的经济型火线相机。其超紧凑和极其坚固的工业外壳将质量与性能结合在一起，使其能够集成在最小的空间中。各种不同分辨率的 CCD 和 CMOS 传感器使您能够根据自己的特定需求选择理想的机型。

与 Allied Vision 的 **Vimba 套件** 轻松集成，并与最流行的 **第三方图像处理库** 兼容。

如需特别定制，请参阅 **OEM 定制方案** 网页。

## 性能参数

接口	IEEE 1394b - 800 Mb/s, 1 port
分辨率	1624 (H) × 1234 (V)
传感器	Sony ICX274
传感器类型	CCD Progressive
传感器尺寸	Type 1/1.8
像元尺寸	4.4 μm × 4.4 μm
标准镜头接口	C-Mount
最大满帧帧率	14 fps
ADC	12 Bit

## 输出

Bit 位数	8-bit to 12-bit
黑白像素格式	8/12/16
RGB 彩色像素格式	RGB8
原始像素格式	8/12/16

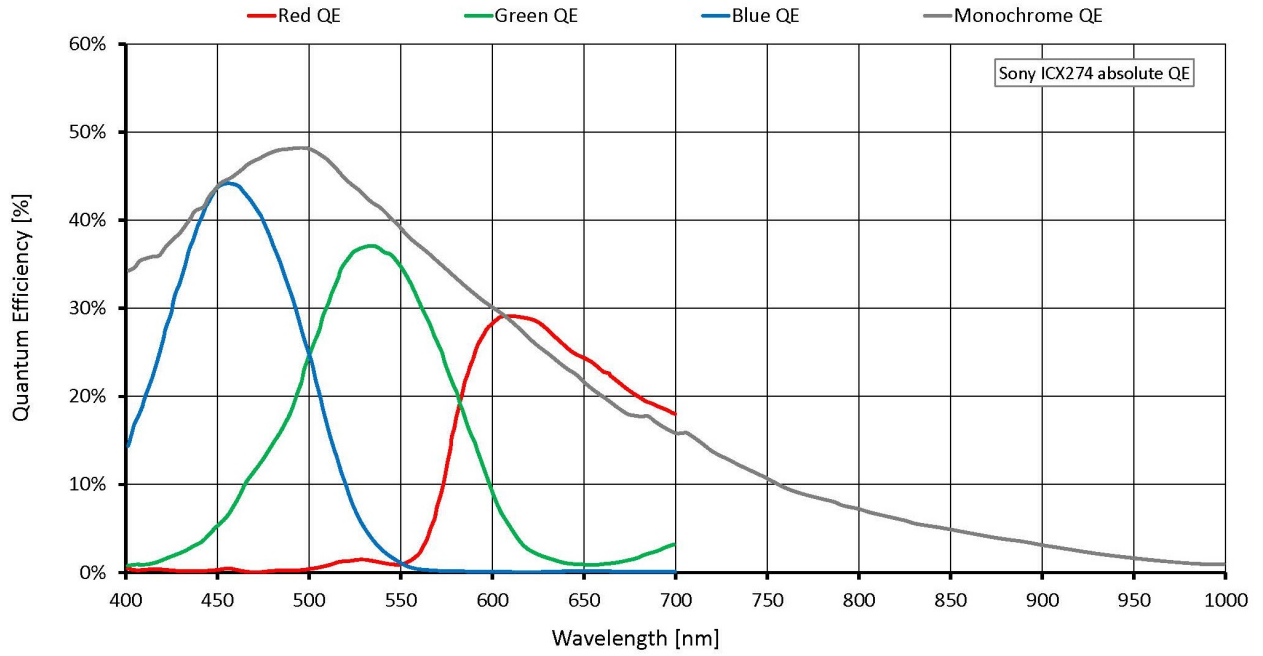
## 通用输入输出口 (GPIOs)

光耦 I/Os	1/3
---------	-----

## 工作条件/尺寸

工作温度	+5 °C to +45 °C
电源要求 (DC)	8 V to 36 V
功耗	<3.5 W (@ 12 VDC)
重量	80 g
尺寸 (L × W × H in mm)	44.8 × 29 × 29 (including connectors)

## 量子转换效率



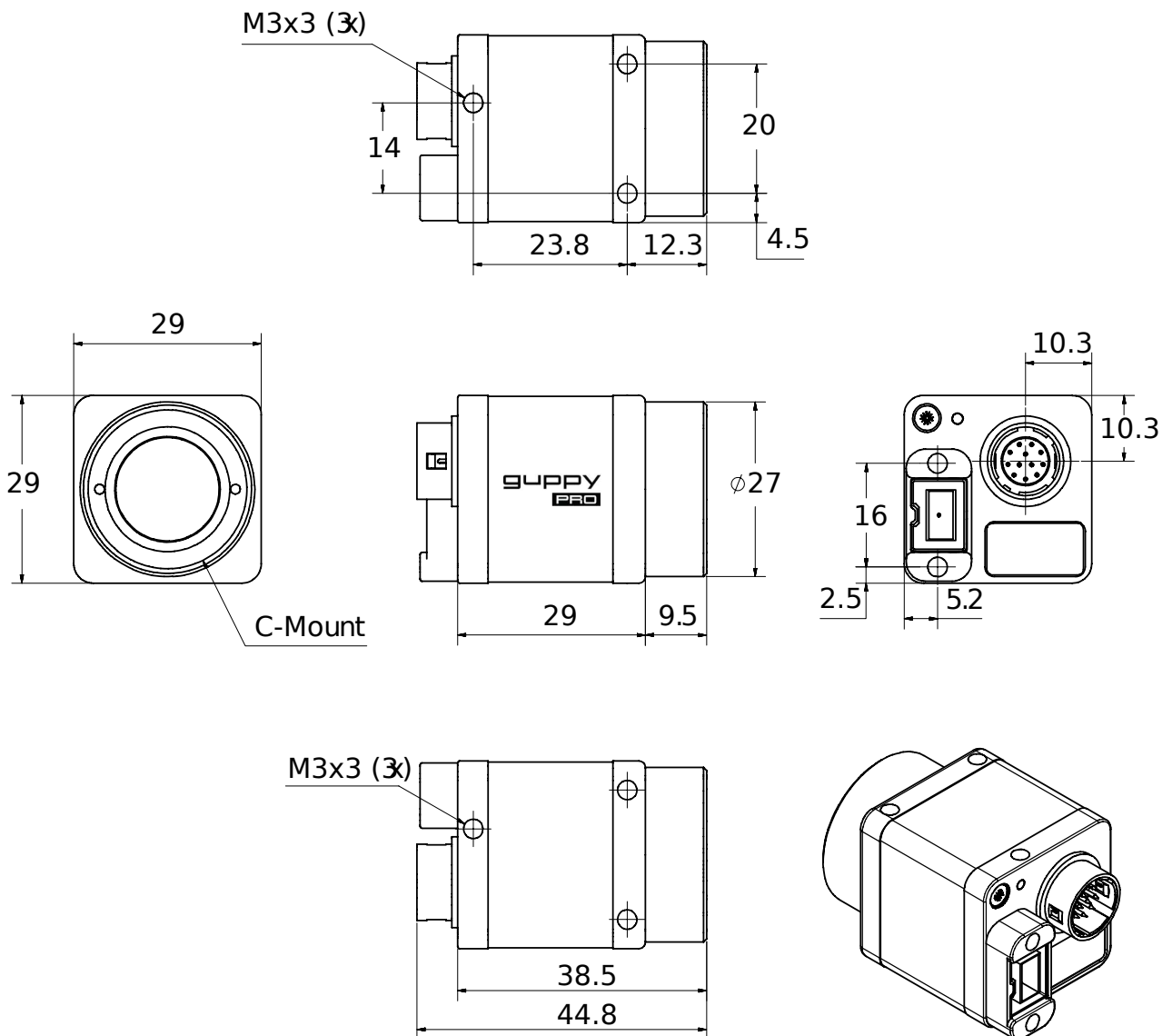
## 特性

- LUT (可编程)
- gamma 校正
- 色彩校正
- AOI, 适用于自动功能的单独 AOI
- Binning 像素合并
- 子采样
- 自动增益 (手动增益控制: 0 – 24.4 dB)
- 自动曝光时间 (55  $\mu$ s – 67 s)
- 可编程触发、电平触发、单帧触发、多帧触发、可编程延迟触发
- 可保存的用户设置
- 非易失性用户内存 192Kb (仅限于选定型号)

## 供货范围

- 相机和 IEEE 1394b 线缆 (其他配置可应要求提供)

## 外形尺寸



## 应用场景

Guppy PRO F-201 非常适用于空间有限的应用。另外，它具有超高的性价比。

典型应用：

- 机器视觉
- 机器人
- 后勤
- 制药业
- 多媒体
- 智能交通系统 (ITS) / 交通监控

- 更多...