



- Ultra-compact (60.5 × 29 × 29 mm)
- Affordable
- PoE
- High frame rate

以小见大

超紧凑型千兆网接口相机

Mako G-050 搭载 Sony ICX693 传感器，在 0.5 MP 分辨率下速度可达 71 帧/秒。

Mako 相机兼容千兆网接口，且配备紧凑、坚固的工业级外壳，价格极具吸引力。其中多款机型配备各种高级功能，如精准时间控制协议 (PTP)、以太网触发 (ToE) 动作指令和以太网供电 (PoE)。RJ45 螺纹接口连接器和多路输入/输出便于系统直接集成。Mako G 相机提供近红外版 (NIR) 和偏光版两种版本供客户选择。

与 Allied Vision 的 **Vimba 套件** 轻松集成，并与流行的 **第三方图像处理库** 兼容。

请参阅关于镜头接口、外壳选项、光学滤镜、外壳设计和其他模块化选项。如需特别定制，请参阅 **OEM 定制方案** 网页。

性能参数

接口	IEEE 802.3 1000BASE-T, IEEE 802.3af (PoE)
分辨率	812 × 614
传感器	Sony ICX693
传感器类型	CCD Progressive
快门种类	GS (Global shutter)
传感器尺寸	Type 1/3
像元尺寸	6 μm × 6 μm
Lens mounts (available)	C-Mount, CS-Mount
最大满帧帧率	71.2 fps
ADC	14 Bit
缓存 (RAM)	64 MByte

输出

Bit 位数	8-bit or 12-bit
黑白像素格式	Mono8, Mono12, Mono12Packed
YUV 彩色像素格式	YUV411Packed, YUV422Packed, YUV444Packed
RGB 彩色像素格式	RGB8Packed, BGR8Packed
Raw 彩色像素格式 (Bayer)	BayerRG8, BayerRG12, BayerRG12Packed

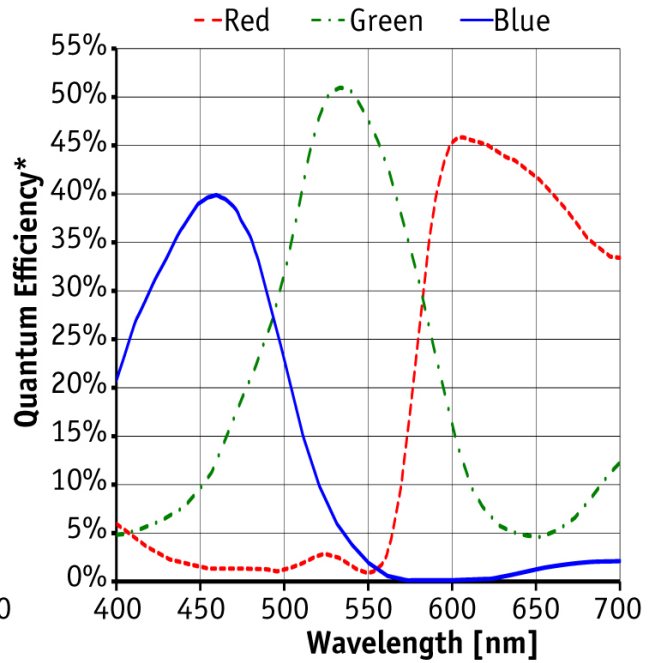
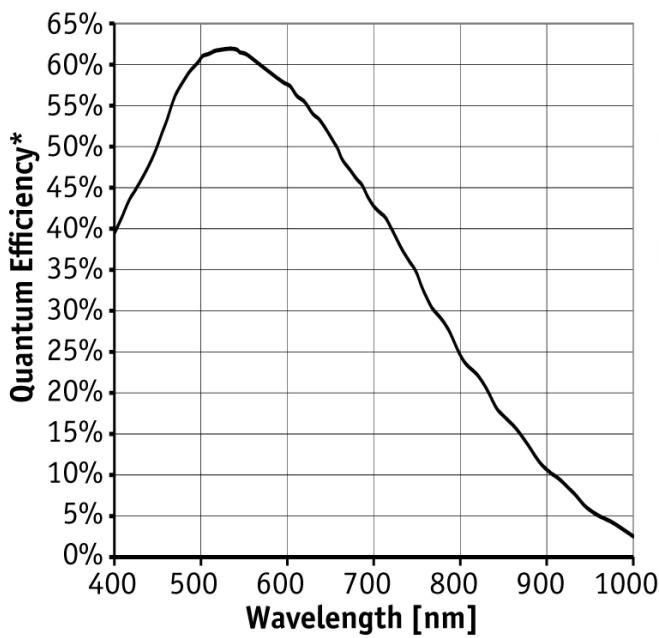
通用输入输出口 (GPIOs)

光耦 I/Os	1 input, 3 outputs
---------	--------------------

工作条件/尺寸

工作温度	+5°C to +45°C (housing temperature)
电源要求 (DC)	10.8 to 26.4 VDC AUX or 802.3at Type 1 PoE
功耗	2.1 W at 12 VDC; 2.4 W PoE
重量	80 g (with C-Mount)
尺寸 (L × W × H in mm)	60.5 × 29 × 29 including connectors

量子转换效率

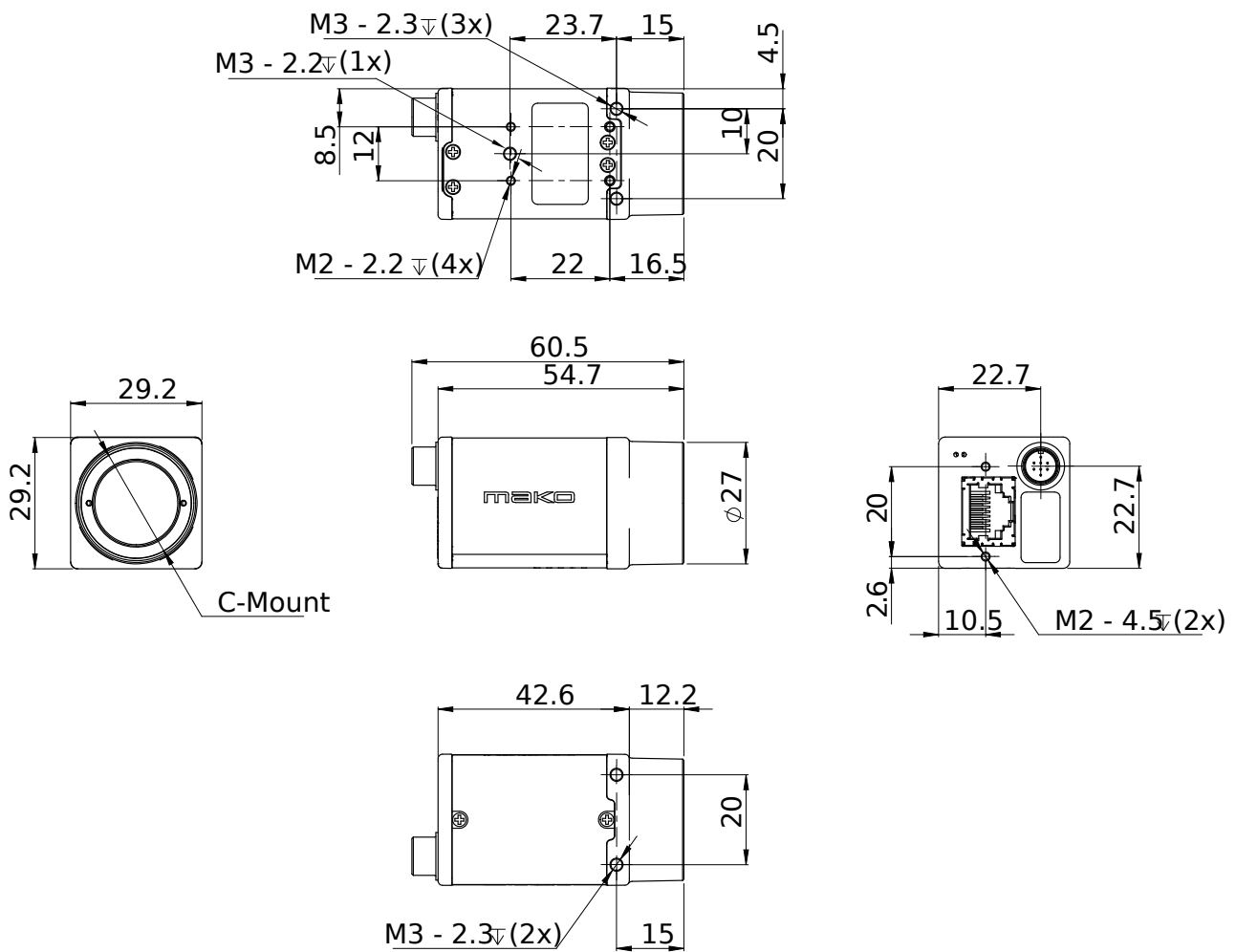


*QE measured without protection glass or filters. With glass or filters, quantum efficiency decreases by approximately 10%.

特性

- Camera temperature monitoring
- ROI, separate ROI for auto features
- Binning
- Auto gain (manual gain control: 0 to 35 dB)
- Auto exposure (manual exposure control: 46 μ s to 84 s)
- Auto white balance
- LUTs (look-up tables)
- Gamma
- Hue, saturation, color correction
- StreamBytesPerSecond (easy bandwidth control)
- Stream hold
- Sync out modes: Trigger ready, input, exposing, readout, imaging, strobe, GPO
- Event channel
- Chunk data
- Storable user sets

外形尺寸



应用场景

Mako G is an inexpensive industrial GigE camera with a compact form factor. It is suitable for all typical machine vision applications:

- Robotics
- Quality control
- Inspection, surveillance
- Industrial imaging
- Machine vision
- Logistics