



- 偏振传感器
- 以太网供电
- IEEE 1588 精准时间协议
- 以太网触发
- 紧凑型设计

### 以小见大

## 超紧凑型千兆网接口相机

Mako G-507 搭载 Sony IMX264 传感器，在 5.1 MP 分辨率下速度可达 23.0 帧/秒。

Mako 相机兼容千兆网接口，且配备紧凑、坚固的工业级外壳，价格极具吸引力。其中多款机型配备各种高级功能，如精准时间控制协议 (PTP)、以太网触发 (ToE) 动作指令和以太网供电 (PoE)。RJ45 螺纹接口连接器和多路输入/输出便于系统直接集成。Mako G 相机提供近红外版 (NIR) 和偏光版两种版本供客户选择。

与 Allied Vision 的 **Vimba 套件** 轻松集成，并与最流行的 **第三方图像处理库** 兼容。

请参阅关于镜头接口、外壳选项、光学滤镜、外壳设计和其他模块化选项。如需特别定制，请参阅 **OEM 定制方案** 网页。

## 性能参数

|                         |   |
|-------------------------|---|
| 接口                      | IEEE 802.3 1000BASE-T, IEEE 802.3af (PoE) |
| 分辨率                     | 2464 (H) × 2056 (V)                       |
| 传感器                     | Sony IMX264                               |
| 传感器类型                   | CMOS                                      |
| 快门种类                    | GS (Global shutter)                       |
| 传感器尺寸                   | Type 2/3                                  |
| 像元尺寸                    | 3.45 μm × 3.45 μm                         |
| Lens mounts (available) | C-Mount, CS-Mount                         |
| 最大满帧帧率                  | 23 fps                                    |
| ADC                     | 12 Bit                                    |
| 缓存 (RAM)                | 64 MByte                                  |

## 成像性能

成像性能数据是基于欧洲机器视觉协会 (EMVA) 1288 发布的 3.1 版图像传感器和像机特征描述标准中的评估方法。测量值是在没有光学滤波片的全分辨率下，测量单色模型的典型值。请联系销售或工程师了解更多信息。

在波长为 529nm 下，量子转换效率 64 %

暗噪声 2.0 e<sup>-</sup>

饱和电子数 10600 e<sup>-</sup>

动态范围 72.0 dB

绝对灵敏度阈值 2.7 e<sup>-</sup>

## 输出

Bit 位数 12-bit

黑白像素格式 Mono8, Mono12, Mono12Packed

YUV 彩色像素格式 YUV411Packed, YUV422Packed, YUV444Packed

RGB 彩色像素格式 RGB8Packed, BGR8Packed

原始像素格式 BayerRG8, BayerRG12, BayerRG12Packed

### 通用输入输出 (GPIOs)

光耦 I/Os 1 input, 3 outputs

### 工作条件/尺寸

工作温度 +5 °C to +45 °C housing temperature

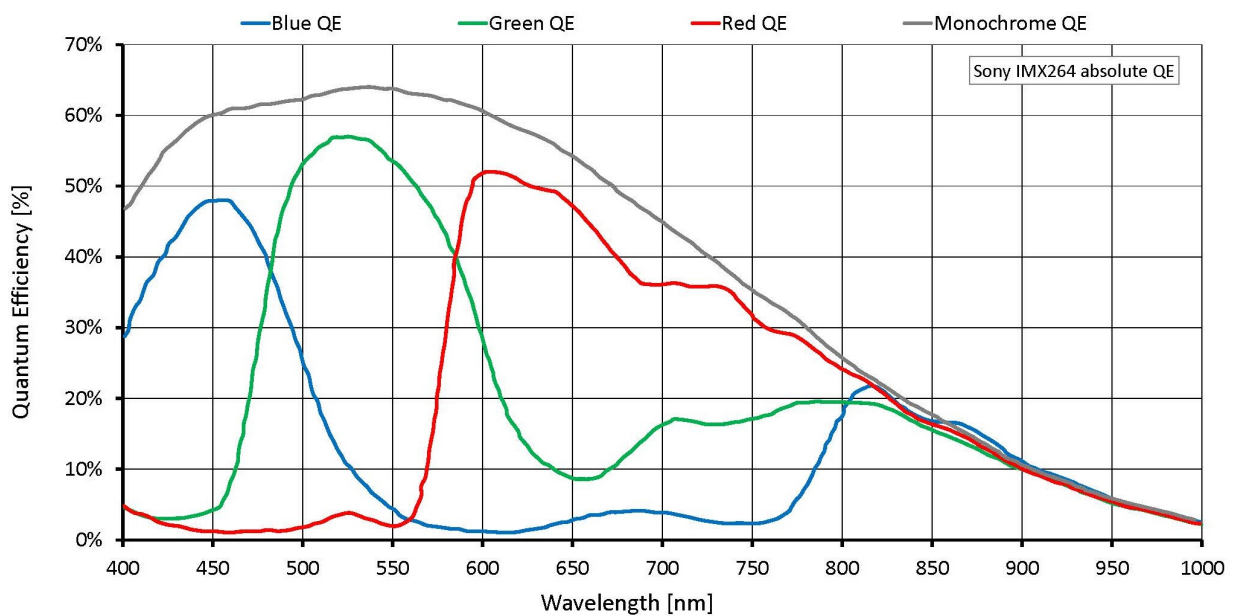
电源要求 (DC) 10.8 to 26.4 VDC AUX or 802.3at Type 1 PoE

功耗 2.3 W at 12 VDC; 2.4 W PoE

重量 80 g (with C-Mount)

尺寸 (L × W × H in mm) 60.5 × 29.2 × 29.2 (including connectors)

### 量子转换效率



## 特性

### 成像控制: 自动控制

- 自动曝光
- 自动增益
- 自动白平衡 (彩色机型)

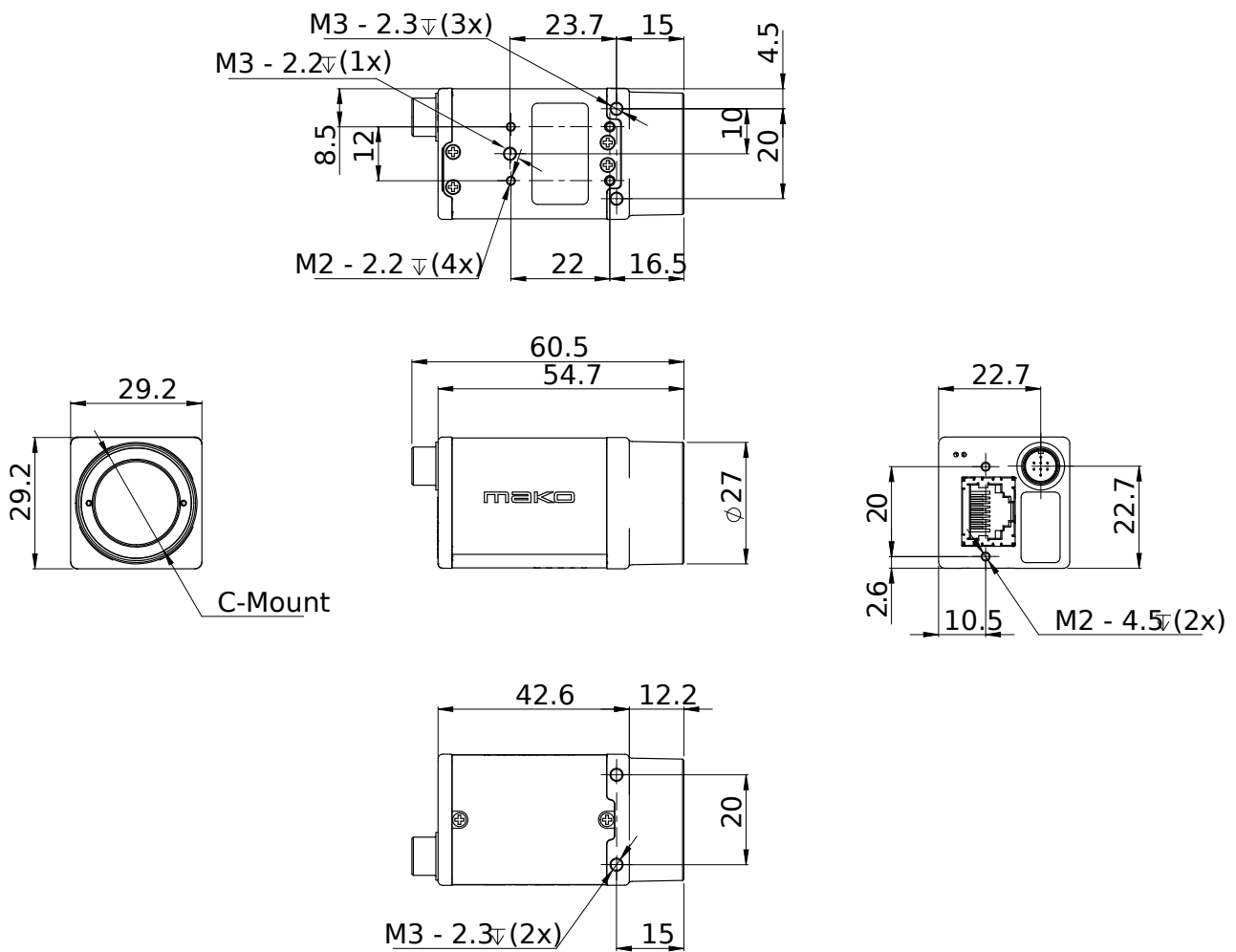
### 成像控制: 其他图像控件

- 像素合并
- 黑电平
- 色彩转换 (包括色相, 饱和度; 彩色机型)
- 像素抽取
- 伽马
- LUT (查找表)
- X/Y 反转
- ROI (感兴趣区域)

### 相机控制

- 采集帧率
- 包含 ToE (以太网触发) 的动作指令
- 带宽控制
- 事件通道
- 现场固件更新
- I/O 和触发控制
- 图像辅助数据
- PTP (IEEE 1588 高精度时间同步协议)
- 图像流保持
- 温度监控
- 用户设置集

## 外形尺寸



## 应用场景

Mako G-507 是一款实惠的工业用 GigE 相机，具有紧凑的机身尺寸。适用于所有典型机器视觉应用：

- 机器人
- 质量控制
- 检测、监控
- 工业成像
- 机器视觉
- 后勤